

Spoked handwheels

Cast iron / Aluminium

SPECIFICATION

Types

- Type **A**: without handle
- Type **F**: with fixed handle
- Type **D**: with revolving handle

Bore codes

- Version **B**: without keyway
- Version **K**: with keyway
- Version **V**: with square

Cast iron **GG**

- Hub machined
- Rim turned and polished

Aluminium **AL**

- Hub machined
- Rim turned and polished
- unmachined body shot-blasted

Rim concentric and square to bore < 0.4

Fixed handles DIN 39 (see page 565)

Revolving handles DIN 98 (see page 579)

Steel, zinc plated respectively

Plastic, Technopolymer black



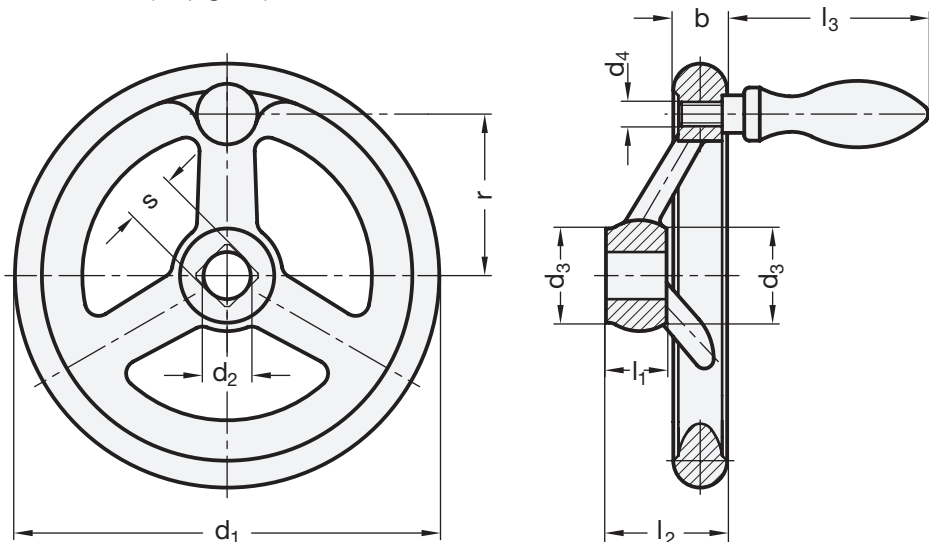
INFORMATION

Handwheels DIN 950 in cast iron are supplied with handles made of zinc plated steel. In aluminum they are supplied with handles made of plastic (Type D) and made of zinc plated steel (Type F).

The official standard sheet only provides for types A (without handle) and G (without handle, but with thread d_4), also without the handwheel diameter $d_1 = 180$.

TECHNICAL INFORMATION

- Keyway P9 DIN 6885 (see page A16)
- Square DIN 79 (see page A16)
- Cross holes GN 110 (see page A17)
- ISO-Fundamental Tolerances (see page A21)



* Complete with material of the Spoked handwheels (GG or AL)

GG **AL**
Cast iron Aluminium

DIN 950-A

Description	d1	d2 H7	s H11	d3 ≈	b	l1	l2 ≈	No. of spokes	⚖
DIN 950-*-80-V9-A	80	-	V 9	24	14	16	29	3	105
DIN 950-*-80-B10-A	80	10	-	24	14	16	29	3	100
DIN 950-*-80-K10-A	80	10	-	24	14	16	29	3	100
DIN 950-*-80-B12-A	80	12	-	24	14	16	29	3	110
DIN 950-*-80-K12-A	80	12	-	24	14	16	29	3	100
DIN 950-*-100-V9-A	100	-	V 9	26	15	17	33	3	190
DIN 950-*-100-B10-A	100	10	-	26	15	17	33	3	187
DIN 950-*-100-K10-A	100	10	-	26	15	17	33	3	185
DIN 950-*-100-B12-A	100	12	-	26	15	17	33	3	185
DIN 950-*-100-K12-A	100	12	-	26	15	17	33	3	183
DIN 950-*-125-V11-A	125	-	V 11	28	16	18	36	3	265
DIN 950-*-125-B12-A	125	12	-	28	16	18	36	3	240
DIN 950-*-125-K12-A	125	12	-	28	16	18	36	3	230
DIN 950-*-125-B14-A	125	14	-	28	16	18	36	3	259
DIN 950-*-125-K14-A	125	14	-	28	16	18	36	3	257
DIN 950-*-140-B14-A	140	14	-	30	17	19	39	3	339
DIN 950-*-140-K14-A	140	14	-	30	17	19	39	3	337
DIN 950-*-140-B16-A	140	16	-	30	17	19	39	3	327
DIN 950-*-140-K16-A	140	16	-	30	17	19	39	3	325
DIN 950-*-160-V12-A	160	-	V 12	33	18	20	40	3	460
DIN 950-*-160-B14-A	160	14	-	33	18	20	40	3	458
DIN 950-*-160-K14-A	160	14	-	33	18	20	40	3	450
DIN 950-*-160-B15-A	160	15	-	33	18	20	40	3	450
DIN 950-*-160-K15-A	160	15	-	33	18	20	40	3	445
DIN 950-*-160-B16-A	160	16	-	33	18	20	40	3	440
DIN 950-*-160-K16-A	160	16	-	33	18	20	40	3	435
DIN 950-*-180-B16-A	180	16	-	35	20	22	43	3	615
DIN 950-*-180-K16-A	180	16	-	35	20	22	43	3	611
DIN 950-*-180-B18-A	180	18	-	35	20	22	43	3	604
DIN 950-*-180-K18-A	180	18	-	35	20	22	43	3	600
DIN 950-*-200-V14-A	200	-	V 14	38	22	24	45	3	820
DIN 950-*-200-B18-A	200	18	-	38	22	24	45	3	806
DIN 950-*-200-K18-A	200	18	-	38	22	24	45	3	800
DIN 950-*-200-B20-A	200	20	-	38	22	24	45	3	795
DIN 950-*-200-K20-A	200	20	-	38	22	24	45	3	730
DIN 950-*-200-B22-A	200	22	-	38	22	24	45	3	799
DIN 950-*-200-K22-A	200	22	-	38	22	24	45	3	795
DIN 950-*-250-V17-A	250	-	V 17	48	26	28	50	5	1435
DIN 950-*-250-B22-A	250	22	-	48	26	28	50	5	1429
DIN 950-*-250-K22-A	250	22	-	48	26	28	50	5	1424
DIN 950-*-250-B24-A	250	24	-	48	26	28	50	5	1419
DIN 950-*-250-K24-A	250	24	-	48	26	28	50	5	1414
DIN 950-*-250-B26-A	250	26	-	48	26	28	50	5	1398
DIN 950-*-250-K26-A	250	26	-	48	26	28	50	5	1393
DIN 950-*-315-V19-A	315	-	V 19	53	28	33	56	5	2230
DIN 950-*-315-B26-A	315	26	-	53	28	33	56	5	2204
DIN 950-*-315-K26-A	315	26	-	53	28	33	56	5	2200
DIN 950-*-315-B28-A	315	28	-	53	28	33	56	5	2322
DIN 950-*-315-K28-A	315	28	-	53	28	33	56	5	2314
DIN 950-*-315-B30-A	315	30	-	53	28	33	56	5	2000
DIN 950-*-315-K30-A	315	30	-	53	28	33	56	5	1990
DIN 950-*-400-V24-A	400	-	V 24	65	32	38	63	5	4000
DIN 950-*-400-B30-A	400	30	-	65	32	38	63	5	3653
DIN 950-*-400-K30-A	400	30	-	65	32	38	63	5	3644
DIN 950-*-400-B32-A	400	32	-	65	32	38	63	5	3638
DIN 950-*-400-K32-A	400	32	-	65	32	38	63	5	3629





* Complete with material of the Spoked handwheels (GG or AL)

GG **AL**
Cast iron Aluminium

DIN 950-A

Description	d1	d2 H7	s H11	d3 ≈	b	l1	l2 ≈	No. of spokes	
DIN 950-*-400-K32-A	400	32	-	65	32	38	63	5	3629
DIN 950-*-400-B34-A	400	34	-	65	32	38	63	5	3619
DIN 950-*-400-K34-A	400	34	-	65	32	38	63	5	3610
DIN 950-*-500-V27-A	500	-	V 27	78	34	45	72	5	5485
DIN 950-*-500-B34-A	500	34	-	78	34	45	72	5	5470
DIN 950-*-500-K34-A	500	34	-	78	34	45	72	5	5460
DIN 950-*-500-B36-A	500	36	-	78	34	45	72	5	5440
DIN 950-*-500-K36-A	500	36	-	78	34	45	72	5	5430
DIN 950-*-500-B40-A	500	40	-	78	34	45	72	5	5400
DIN 950-*-500-K40-A	500	40	-	78	34	45	72	5	5390

DIN 950-F

Description	d1	d2 H7	s H11	d3 ≈	d4	b	l1	l2 ≈	l3	r	Ø Handle	No. of spokes	
DIN 950-*-80-V9-F	80	-	V 9	24	M 6	14	16	29	48,5	27	16	3	146
DIN 950-*-80-B10-F	80	10	-	24	M 6	14	16	29	48,5	27	16	3	160
DIN 950-*-80-K10-F	80	10	-	24	M 6	14	16	29	48,5	27	16	3	146
DIN 950-*-80-B12-F	80	12	-	24	M 6	14	16	29	48,5	27	16	3	144
DIN 950-*-80-K12-F	80	12	-	24	M 6	14	16	29	48,5	27	16	3	142
DIN 950-*-100-V9-F	100	-	V 9	26	M 6	15	17	33	48,5	36	16	3	227
DIN 950-*-100-B10-F	100	10	-	26	M 6	15	17	33	48,5	36	16	3	228
DIN 950-*-100-K10-F	100	10	-	26	M 6	15	17	33	48,5	36	16	3	226
DIN 950-*-100-B12-F	100	12	-	26	M 6	15	17	33	48,5	36	16	3	224
DIN 950-*-100-K12-F	100	12	-	26	M 6	15	17	33	48,5	36	16	3	222
DIN 950-*-125-V11-F	125	-	V 11	28	M 8	16	18	36	62	47	20	3	349
DIN 950-*-125-B12-F	125	12	-	28	M 8	16	18	36	62	47	20	3	370
DIN 950-*-125-K12-F	125	12	-	28	M 8	16	18	36	62	47	20	3	349
DIN 950-*-125-B14-F	125	14	-	28	M 8	16	18	36	62	47	20	3	324
DIN 950-*-125-K14-F	125	14	-	28	M 8	16	18	36	62	47	20	3	322
DIN 950-*-140-B14-F	140	14	-	30	M 8	17	19	39	62	52	20	3	426
DIN 950-*-140-K14-F	140	14	-	30	M 8	17	19	39	62	52	20	3	424
DIN 950-*-140-B16-F	140	16	-	30	M 8	17	19	39	62	52	20	3	437
DIN 950-*-140-K16-F	140	16	-	30	M 8	17	19	39	62	52	20	3	422
DIN 950-*-160-V12-F	160	-	V 12	33	M 10	18	20	40	77	62	25	3	593
DIN 950-*-160-B14-F	160	14	-	33	M 10	18	20	40	77	62	25	3	593
DIN 950-*-160-K14-F	160	14	-	33	M 10	18	20	40	77	62	25	3	590
DIN 950-*-160-B15-F	160	15	-	33	M 10	18	20	40	77	62	25	3	591
DIN 950-*-160-K15-F	160	15	-	33	M 10	18	20	40	77	62	25	3	588
DIN 950-*-160-B16-F	160	16	-	33	M 10	18	20	40	77	62	25	3	588
DIN 950-*-160-K16-F	160	16	-	33	M 10	18	20	40	77	62	25	3	585
DIN 950-*-180-B16-F	180	16	-	35	M 10	20	22	43	77	72	25	3	750
DIN 950-*-180-K16-F	180	16	-	35	M 10	20	22	43	77	72	25	3	746
DIN 950-*-180-B18-F	180	18	-	35	M 10	20	22	43	77	72	25	3	746
DIN 950-*-180-K18-F	180	18	-	35	M 10	20	22	43	77	72	25	3	742
DIN 950-*-200-V14-F	200	-	V 14	38	M 10	22	24	45	77	80	25	3	961
DIN 950-*-200-B18-F	200	18	-	38	M 10	22	24	45	77	80	25	3	945
DIN 950-*-200-K18-F	200	18	-	38	M 10	22	24	45	77	80	25	3	941
DIN 950-*-200-B20-F	200	20	-	38	M 10	22	24	45	77	80	25	3	925

Operating elements

*Complete with material of the Spoked handwheels (GG or AL)

GG **AL**
Cast iron Aluminium

DIN 950-F

Description	d1	d2 H7	s H11	d3 ≈	d4	b	l1	l2 ≈	l3	r	Ø Handle	No. of spokes	⚖
DIN 950-*.200-K20-F	200	20	-	38	M10	22	24	45	77	80	25	3	921
DIN 950-*.200-B22-F	200	22	-	38	M10	22	24	45	77	80	25	3	910
DIN 950-*.200-K22-F	200	22	-	38	M10	22	24	45	77	80	25	3	906
DIN 950-*.250-V17-F	250	-	V17	48	M12	26	28	50	96.5	101	32	5	4800
DIN 950-*.250-B22-F	250	22	-	48	M12	26	28	50	96.5	101	32	5	1784
DIN 950-*.250-K22-F	250	22	-	48	M12	26	28	50	96.5	101	32	5	1779
DIN 950-*.250-K24-F	250	24	-	48	M12	26	28	50	96.5	101	32	5	1774
DIN 950-*.250-K24-F	250	24	-	48	M12	26	28	50	96.5	101	32	5	1769
DIN 950-*.250-B26-F	250	26	-	48	M12	26	28	50	96.5	101	32	5	1753
DIN 950-*.250-K26-F	250	26	-	48	M12	26	28	50	96.5	101	32	5	1748
DIN 950-*.315-V19-F	315	-	V19	53	M12	28	33	56	96.5	132	32	5	2695
DIN 950-*.315-B26-F	315	26	-	53	M12	28	33	56	96.5	132	32	5	2685
DIN 950-*.315-K26-F	315	26	-	53	M12	28	33	56	96.5	132	32	5	2677
DIN 950-*.315-B28-F	315	28	-	53	M12	28	33	56	96.5	132	32	5	2677
DIN 950-*.315-K28-F	315	28	-	53	M12	28	33	56	96.5	132	32	5	2669
DIN 950-*.315-B30-F	315	30	-	53	M12	28	33	56	96.5	132	32	5	2668
DIN 950-*.315-K30-F	315	30	-	53	M12	28	33	56	96.5	132	32	5	2660
DIN 950-*.400-V24-F	400	-	V24	65	M12	32	38	63	96.5	171	32	5	4190
DIN 950-*.400-B30-F	400	30	-	65	M12	32	38	63	96.5	171	32	5	4173
DIN 950-*.400-K30-F	400	30	-	65	M12	32	38	63	96.5	171	32	5	4164
DIN 950-*.400-B32-F	400	32	-	65	M12	32	38	63	96.5	171	32	5	4158
DIN 950-*.400-K32-F	400	32	-	65	M12	32	38	63	96.5	171	32	5	4149
DIN 950-*.400-B34-F	400	34	-	65	M12	32	38	63	96.5	171	32	5	4139
DIN 950-*.400-K34-F	400	34	-	65	M12	32	38	63	96.5	171	32	5	4130
DIN 950-*.500-V27-F	500	-	V27	78	M12	34	45	72	96.5	220	32	5	6009
DIN 950-*.500-B34-F	500	34	-	78	M12	34	45	72	96.5	220	32	5	5984
DIN 950-*.500-K34-F	500	34	-	78	M12	34	45	72	96.5	220	32	5	5974
DIN 950-*.500-B36-F	500	36	-	78	M12	34	45	72	96.5	220	32	5	6050
DIN 950-*.500-K36-F	500	36	-	78	M12	34	45	72	96.5	220	32	5	5942
DIN 950-*.500-B40-F	500	40	-	78	M12	34	45	72	96.5	220	32	5	5914
DIN 950-*.500-K40-F	500	40	-	78	M12	34	45	72	96.5	220	32	5	5904

DIN 950-D


Description	d1	d2 H7	s H11	d3 ≈	d4	b	l1	l2 ≈	l3	r	Ø Handle	No. of spokes	⚖
DIN 950-*.80-V9-D	80	-	V9	24	M6	14	16	29	53	27	16	3	156
DIN 950-*.80-B10-D	80	10	-	24	M6	14	16	29	53	27	16	3	150
DIN 950-*.80-K10-D	80	10	-	24	M6	14	16	29	53	27	16	3	136
DIN 950-*.80-B12-D	80	12	-	24	M6	14	16	29	53	27	16	3	134
DIN 950-*.80-K12-D	80	12	-	24	M6	14	16	29	53	27	16	3	130
DIN 950-*.100-V9-D	100	-	V9	26	M6	15	17	33	53	36	16	3	237
DIN 950-*.100-B10-D	100	10	-	26	M6	15	17	33	53	36	16	3	220
DIN 950-*.100-K10-D	100	10	-	26	M6	15	17	33	53	36	16	3	215
DIN 950-*.100-B12-D	100	12	-	26	M6	15	17	33	53	36	16	3	225
DIN 950-*.100-K12-D	100	12	-	26	M6	15	17	33	53	36	16	3	220
DIN 950-*.125-V11-D	125	-	V11	28	M8	16	18	36	65	47	20	3	332
DIN 950-*.125-B12-D	125	12	-	28	M8	16	18	36	65	47	20	3	330
DIN 950-*.125-K12-D	125	12	-	28	M8	16	18	36	65	47	20	3	320
DIN 950-*.125-B14-D	125	14	-	28	M8	16	18	36	65	47	20	3	341
DIN 950-*.125-K14-D	125	14	-	28	M8	16	18	36	65	47	20	3	339



* Complete with material of the Spoked handwheels (GG or AL)

GG **AL**
Cast iron Aluminium

DIN 950-D

Description	d1	d2 H7	s H11	d3 ≈	d4	b	l1	l2 ≈	l3	r	∅ Handle	No. of spokes	
DIN 950.*-140-B14-D	140	14	-	30	M 8	17	19	39	65	52	20	3	340
DIN 950.*-140-K14-D	140	14	-	30	M 8	17	19	39	65	52	20	3	320
DIN 950.*-140-B16-D	140	16	-	30	M 8	17	19	39	65	52	20	3	378
DIN 950.*-140-K16-D	140	16	-	30	M 8	17	19	39	65	52	20	3	375
DIN 950.*-160-V12-D	160	-	V 12	33	M 10	18	20	40	80	62	25	3	480
DIN 950.*-160-B14-D	160	14	-	33	M 10	18	20	40	80	62	25	3	460
DIN 950.*-160-K14-D	160	14	-	33	M 10	18	20	40	80	62	25	3	440
DIN 950.*-160-B15-D	160	15	-	33	M 10	18	20	40	80	62	25	3	550
DIN 950.*-160-K15-D	160	15	-	33	M 10	18	20	40	80	62	25	3	500
DIN 950.*-160-B16-D	160	16	-	33	M 10	18	20	40	80	62	25	3	500
DIN 950.*-160-K16-D	160	16	-	33	M 10	18	20	40	80	62	25	3	490
DIN 950.*-180-B16-D	180	16	-	35	M 10	20	22	43	80	72	25	3	910
DIN 950.*-180-K16-D	180	16	-	35	M 10	20	22	43	80	72	25	3	890
DIN 950.*-180-B18-D	180	18	-	35	M 10	20	22	43	80	72	25	3	755
DIN 950.*-180-K18-D	180	18	-	35	M 10	20	22	43	80	72	25	3	751
DIN 950.*-200-V14-D	200	-	V 14	38	M 10	22	24	45	80	80	25	3	830
DIN 950.*-200-B18-D	200	18	-	38	M 10	22	24	45	80	80	25	3	800
DIN 950.*-200-K18-D	200	18	-	38	M 10	22	24	45	80	80	25	3	740
DIN 950.*-200-B20-D	200	20	-	38	M 10	22	24	45	80	80	25	3	950
DIN 950.*-200-K20-D	200	20	-	38	M 10	22	24	45	80	80	25	3	932
DIN 950.*-200-B22-D	200	22	-	38	M 10	22	24	45	80	80	25	3	919
DIN 950.*-200-K22-D	200	22	-	38	M 10	22	24	45	80	80	25	3	915
DIN 950.*-250-V17-D	250	-	V 17	48	M 12	26	28	50	102	101	32	5	1630
DIN 950.*-250-B22-D	250	22	-	48	M 12	26	28	50	102	101	32	5	1600
DIN 950.*-250-K22-D	250	22	-	48	M 12	26	28	50	102	101	32	5	1580
DIN 950.*-250-B24-D	250	24	-	48	M 12	26	28	50	102	101	32	5	1450
DIN 950.*-250-K24-D	250	24	-	48	M 12	26	28	50	102	101	32	5	1420
DIN 950.*-250-B26-D	250	26	-	48	M 12	26	28	50	102	101	32	5	1590
DIN 950.*-250-K26-D	250	26	-	48	M 12	26	28	50	102	101	32	5	1550
DIN 950.*-315-V19-D	315	-	V 19	53	M 12	28	33	56	102	132	32	5	2400
DIN 950.*-315-B26-D	315	26	-	53	M 12	28	33	56	102	132	32	5	1700
DIN 950.*-315-K26-D	315	26	-	53	M 12	28	33	56	102	132	32	5	2300
DIN 950.*-315-B28-D	315	28	-	53	M 12	28	33	56	102	132	32	5	2487
DIN 950.*-315-K28-D	315	28	-	53	M 12	28	33	56	102	132	32	5	2300
DIN 950.*-315-B30-D	315	30	-	53	M 12	28	33	56	102	132	32	5	2615
DIN 950.*-315-K30-D	315	30	-	53	M 12	28	33	56	102	132	32	5	2600
DIN 950.*-400-V24-D	400	-	V 24	65	M 12	32	38	63	102	171	32	5	4200
DIN 950.*-400-B30-D	400	30	-	65	M 12	32	38	63	102	171	32	5	4000
DIN 950.*-400-K30-D	400	30	-	65	M 12	32	38	63	102	171	32	5	3800
DIN 950.*-400-B32-D	400	32	-	65	M 12	32	38	63	102	171	32	5	4206
DIN 950.*-400-K32-D	400	32	-	65	M 12	32	38	63	102	171	32	5	4197
DIN 950.*-400-B34-D	400	34	-	65	M 12	32	38	63	102	171	32	5	4000
DIN 950.*-400-K34-D	400	34	-	65	M 12	32	38	63	102	171	32	5	3900
DIN 950.*-500-V27-D	500	-	V 27	78	M 12	34	45	72	102	220	32	5	5600
DIN 950.*-500-B34-D	500	34	-	78	M 12	34	45	72	102	220	32	5	5500
DIN 950.*-500-K34-D	500	34	-	78	M 12	34	45	72	102	220	32	5	5480
DIN 950.*-500-B36-D	500	36	-	78	M 12	34	45	72	102	220	32	5	6002
DIN 950.*-500-K36-D	500	36	-	78	M 12	34	45	72	102	220	32	5	5992
DIN 950.*-500-B40-D	500	40	-	78	M 12	34	45	72	102	220	32	5	5962
DIN 950.*-500-K40-D	500	40	-	78	M 12	34	45	72	102	220	32	5	5900



Operating elements 1